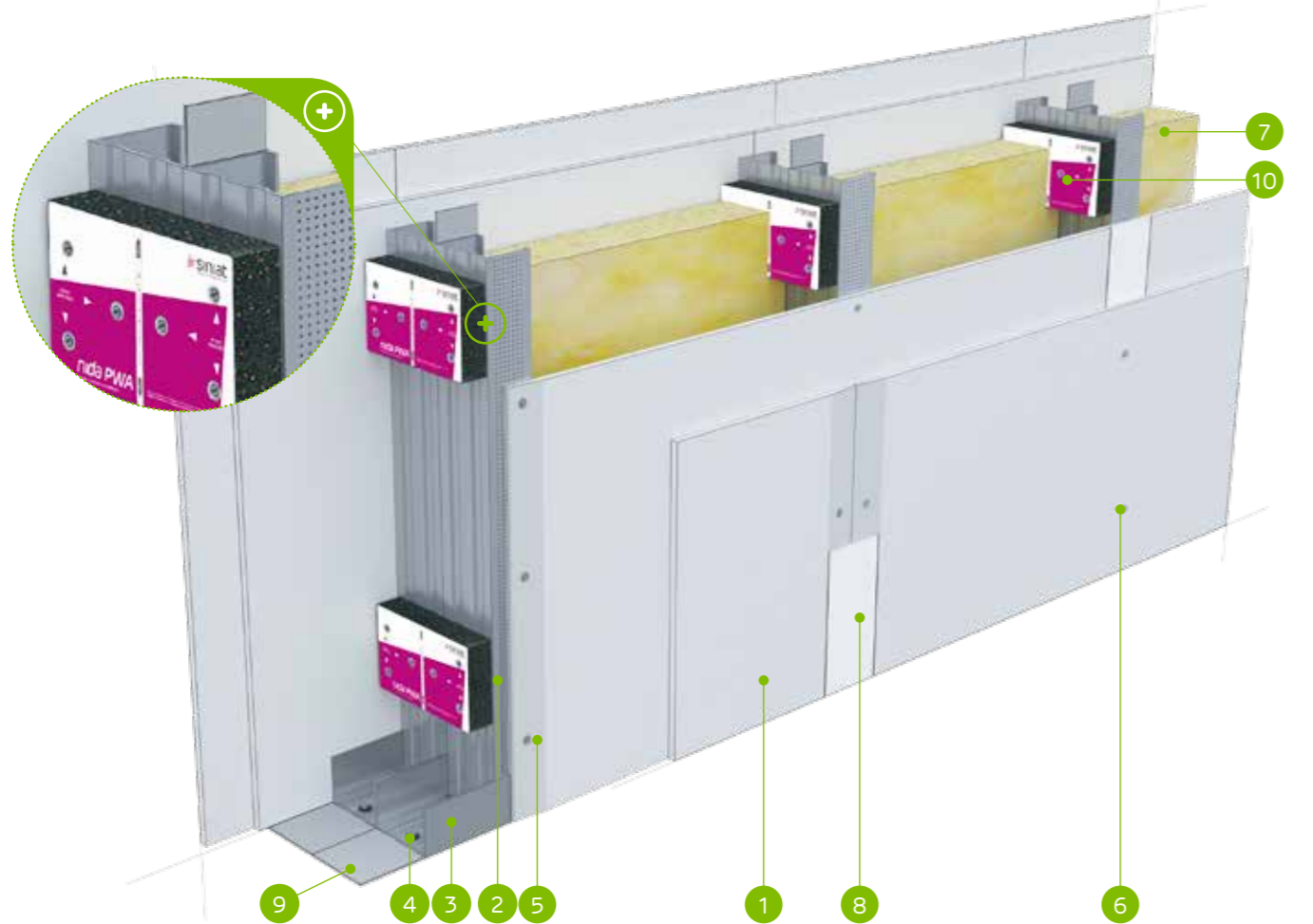


nida Ściana

Klasa odporności ogniowej:  
(R)EI60  
(R)EI90  
(R)EI120Maksymalna izolacyjność akustyczna:  
69 dBMaksymalna wysokość zabudowy:  
5500 mmCiężar 1m<sup>2</sup> zabudowy:  
37,0-56,0 kgNumer dokumentu związanego:  
ETA 15/0301Deklaracja Właściwości Użytkowych:  
DoP/Wall System /0002/15.11.2016

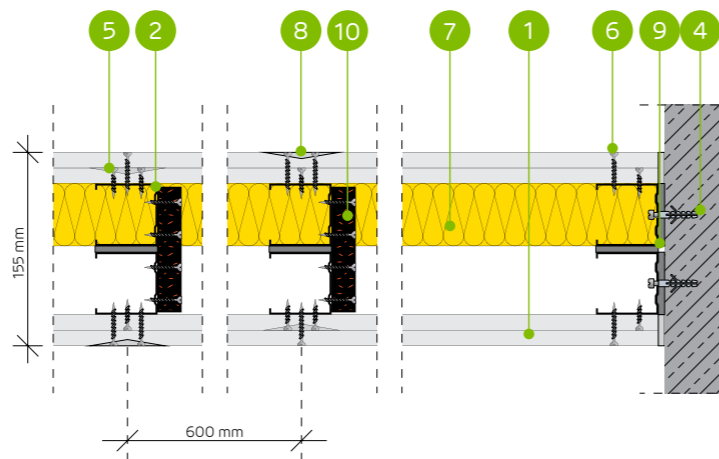
SYSTEMY:

155B50-PWA/OGIEŃ+



MATERIAŁY:

1. Płyta gipsowo-kartonowa Nida
2. Profil Nida C 50
3. Profil Nida U 50
4. Kołek rozporowy Nida
5. Blachowkręty Nida 3,5 x 25 mm
6. Blachowkręty Nida 3,5 x 35 mm
7. Materiał izolacyjny wełna mineralna
8. Spoina pomiędzy płytami g-k wykonana z masy gipsowej Nida z taśmą zbrojącą Nida
9. Taśma uszczelniająca do izolacji akustycznej Nida szerokość 50 mm
10. Przewiązka wibroakustyczna Nida PWA, rozstaw ≤1000 mm



## SYSTEM ŚCIAN DZIAŁOWYCH AKUSTYCZNYCH NA DWURZĘDOWEJ KONSTRUKCJI NIDA C50 (NIDA PWA)

## PARAMETRY TECHNICZNE

Typ ściany Nida Ściana <sup>2)</sup>	Konstrukcja rusztu	Poszycie płytami gipsowymi	Materiał izolacyjny				Maksymalna wysokość ściany · h <sup>1)</sup>	Izolacyjność akustyczna			Ciężar zabudowy [kg]	Klasa odporności ogniowej [min]	Kategoria użytkowania	System specjalny	
			Pod względem izolacyjności akustycznej		Pod względem odporności ogniowej			W zakresie odporności ogniowej [mm]	Rw [dB]	Ra1 [dB]					Ra2 [dB]
			Grubość [mm]	Gęstość [kg/m <sup>3</sup> ]	[mm]	Gęstość [kg/m <sup>3</sup> ]									
155B50-PWA/Expert <sup>4)</sup>	C50+C50	Expert	2x12,5	-	-	-	5500	49	44	40	37,0	(R)EI60	IV	-	
155B50-PWA/Expert	C50+C50	Expert	2x12,5	2x50	14,5	50	10,0	5500	62	60	55	37,0	(R)EI60	IV	-
155B50-PWA/Woda <sup>3)</sup>	C50+C50	Woda	2x12,5	2x50	14,5	50	10,0	5500	62	60	55	37,0	(R)EI60	IV	-
155B50-PWA/Expert + Ogień+	C50+C50	Expert + Ogień Plus	12,5+12,5	-	-	-	5500	50	47	42	41,0	(R)EI90	IV	-	
155B50-PWA/Ogień+ <sup>5)</sup>	C50+C50	Ogień Plus	2x12,5	-	-	-	5500	53	50	44	45,0	(R)EI120	IV	-	
155B50-PWA/Ogień+ <sup>5)</sup>	C50+C50	Ogień Plus	2x12,5	2x50	10,0	50	10,0	5500	60	57	49	45,0	(R)EI120	IV	-
155B50-PWA/Ogień+	C50+C50	Ogień Plus	2x12,5	2x50	14,5	50	30,0	5500	63	60	55	45,0	(R)EI120	IV	-
155B50-PWA/WodaOgień+	C50+C50	Woda Ogień Plus	2x12,5	2x50	14,5	50	30,0	5500	63	60	55	45,0	(R)EI120	IV	-
155B50-PWA/Twarda	C50+C50	Twarda	2x12,5	2x50	14,5	50	30,0	5500	65	63	60	56,0	(R)EI120	IV	●
155B50-PWA/Hydro	C50+C50	Hydro	2x12,5	2x50	14,5	50	50,0	5500	63	60	55	48,0	(R)EI120	IV	●
155B50-PWA/Cicha	C50+C50	Cicha	2x12,5	2x50	14,5	50	30,0	5500	69	67	63	56,0	(R)EI120	IV	-

<sup>1)</sup> Maksymalna wysokość wg opinii technicznej ITB 1060/11/R12NK.<sup>2)</sup> Europejska Ocena Techniczna ETA 15/0301. W przypadku większych wymagań w zakresie maksymalnych wysokości dopuszcza się zastosowanie zagęszczenia konstrukcji nośnej do 400mm i 300mm.<sup>3)</sup> W pomieszczeniach o wilgotności względnej powietrza do 85% w sekcjach narożnych na intensywne działanie wody zaleca się stosowanie płyt gipsowych z włóknami Nida Hydro (płaszczyzny poziome i pionowe w okolicach wanny, prysznic itp.)<sup>4)</sup> Możliwość zamiany na płytę Nida Woda typ H2.<sup>5)</sup> Możliwość zamiany na płytę Nida Woda Ogień Plus typ DFH2.<sup>6)</sup> Izolacyjność akustyczna oszacowana na podstawie symulacji w programie INSUL.

Systemy ogniochronnych ścian działowych w technologii Siniat pełnią funkcję przegród ppoż przy obustronnym działaniu ognia.

ZUŻYCIE MATERIAŁÓW NA 1M<sup>2</sup> ŚCIAN DZIAŁOWYCH W SYSTEMIE NIDA ŚCIANA

Nazwa materiału	J.m.	Typ systemu Nida Ściana										
		155B50-PWA/Expert <sup>4)</sup>	155B50-PWA/Expert	155B50-PWA/Woda	155B50-PWA/Expert + Ogień+	155B50-PWA/Ogień+ <sup>5)</sup>	155B50-PWA/Ogień+ <sup>5)</sup>	155B50-PWA/Ogień+	155B50-PWA/WodaOgień+	155B50-PWA/Twarda	155B50-PWA/Hydro	155B50-PWA/Cicha
		Zużycie materiału na 1m <sup>2</sup>										
Płyta Nida Expert 12,5 mm	m <sup>2</sup>	4,0	4,0	-	2,0	-	-	-	-	-	-	-
Płyta Nida Woda 12,5 mm	m <sup>2</sup>	-	-	4,0	-	-	-	-	-	-	-	-
Płyta Nida Ogień Plus 12,5 mm	m <sup>2</sup>	-	-	-	2,0	4,0	4,0	4,0	-	-	-	-
Płyta Nida Woda Ogień Plus 12,5 mm	m <sup>2</sup>	-	-	-	-	-	-	4,0	-	-	-	-
Płyta Nida Twarda 12,5 mm	m <sup>2</sup>	-	-	-	-	-	-	-	4,0	-	-	-
Płyta Nida Hydro 12,5 mm	m <sup>2</sup>	-	-	-	-	-	-	-	-	4,0	-	-
Płyta Nida Cicha 12,5 mm	m <sup>2</sup>	-	-	-	-	-	-	-	-	-	-	4,0
Profil Nida C50	mb	3,6	3,6	3,6	3,6	3,6	3,6	3,6	3,6	3,6	3,6	3,6
Profil Nida U50	mb	1,4	1,4	1,4	1,4	1,4	1,4	1,4	1,4	1,4	1,4	1,4
Przewiązka wibroakustyczna Nida PWA50	szt.	1,1	1,1	1,1	1,1	1,1	1,1	1,1	1,1	1,1	1,1	1,1
Kołek rozporowy Nida	szt.	1,8	1,8	1,8	1,8	1,8	1,8	1,8	1,8	1,8	1,8	1,8
Blachowkręty Nida 3,5x25 mm	szt.	8,0	8,0	8,0	8,0	8,0	8,0	8,0	8,0	8,0	-	-
Blachowkręty Nida 3,5x35 mm	szt.	24,0	24,0	24,0	24,0	24,0	24,0	24,0	24,0	24,0	-	-
Blachowkręty Nida 3,5x45 mm	szt.	7,0	7,0	7,0	7,0	7,0	7,0	7,0	7,0	7,0	7,0	7,0
Blachowkręty Nida Twarda 4,2x38 mm	szt.	-	-	-	-	-	-	-	-	-	32,0	32,0
Blachowkręty Nida Hydro C5 3,5x25 mm	szt.	-	-	-	-	-	-	-	-	-	8,0	-
Blachowkręty Nida Hydro C5 3,5x41 mm	szt.	-	-	-	-	-	-	-	-	-	-	24,0
Taśma zbrojąca Nida	mb	2,8	2,8	2,8	2,8	2,8	2,8	2,8	2,8	2,8	2,8	2,8
Taśma izolacji akustycznej Nida	mb	2,4	2,4	2,4	2,4	2,4	2,4	2,4	2,4	2,4	2,4	2,4
Gips szpachlowy Nida Start	kg	1,2	1,2	1,2	1,2	1,2	1,2	1,2	1,2	1,2	-	1,2
Gips szpachlowy Nida Finish	kg	0,2	0,2	0,2	0,2	0,2	0,2	0,2	0,2	0,2	-	0,2
Gotowa masa szpachlowa Hydromix <sup>7)</sup>	kg	-	-	-	-	-	-	-	-	-	1,4	1,4
Wełna mineralna <sup>8)</sup>	m <sup>2</sup>	-	2,0	2,0	-	-	2,0	2,0	2,0	2,0	2,0	2,0

<sup>7)</sup> W przypadku płyt gipsowo-wiórowych z włóknami Nida Twarda alternatywnie stosować gips szpachlowy Nida Max.<sup>8)</sup> Zastosowanie wg wymagań. W przypadku zastosowania innego typu materiału izolacyjnego w zakresie grubości i/lub gęstości objętościowej niż wymieniony w specyfikacji technicznej (Nida Systemy Suchoj Zabudowy - katalog rozwiązań) wymagany kontakt z odpowiednim Doradcą Technicznym Siniat (szczegółowe mapy regionów dostępne na końcu katalogu).

Normy zużycia nie uwzględniają strat materiałowych.

Info Nida | 801 11 44 77  
Pracujemy: pn.-pt. w godz. 8:00 - 16:00

www.siniat.pl

Wyszukiwarka systemów Nida  
www.systemynida.plKalkulator systemów Nida  
www.siniat.pl/kalkulatoryPIERWSZE NA RYNKU  
SYSTEMY SUCHEJ  
ZABUDOWY  
OZNAKOWANIE CEPoznaj możliwości przewiązki wibroakustycznej Nida PWA  
- wejdź na www.siniat.pl i pobierz broszurę!